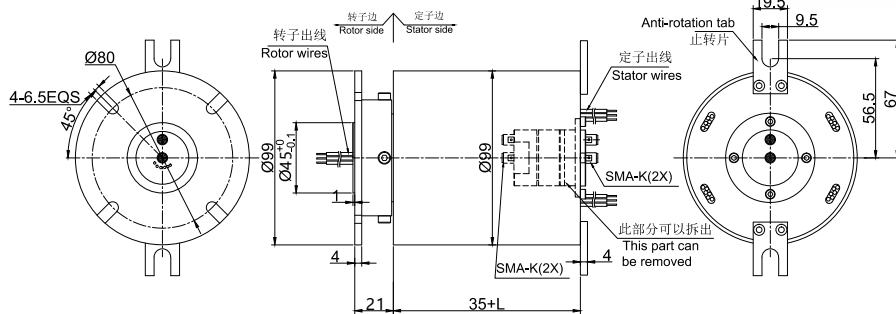
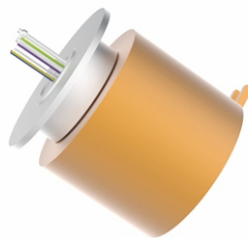
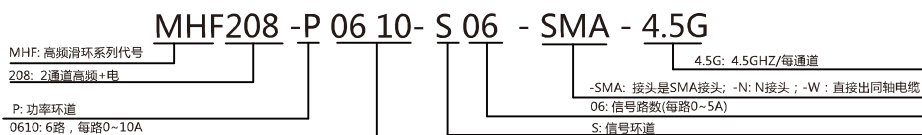


# MHF208 (2通道高频旋转关节 + 电组合滑环)

MHF208是2通道+电气混合高频旋转接头，高频电气混合滑环是专门为满足高速串行数字信号或模拟信号传输而开发的产品。最高传输速率可达40GHz。该系列产品支持单路高频信号单独传输，也可支持高频信号与24V控制信号、通讯信号、动力电源、流体介质混合传输，高频信号采用的是50Ω特性阻抗射频同轴结构头。（其他指定接插件可转接，导线规格RG178、RG316、RG174等可选）



## 订购型号说明



## 选型表

MHF208 - 2通道高频+电组合滑环选型表

型号	高频通道	频率	10A	信号或5A	长度L (mm)	型号	高频通道	频率	10A	信号或5A	长度L (mm)
MHF208-S02	2	4.5GHz/每通道	0	2	31.6	MHF208-P1210-S12	2	4.5GHz/每通道	12	12	106.4
MHF208-P0210	2	4.5GHz/每通道	2	0	31.6	MHF208-P1810-S06	2	4.5GHz/每通道	18	6	106.4
MHF208-S03	2	4.5GHz/每通道	0	3	35	MHF208-P2410	2	4.5GHz/每通道	24	0	106.4
MHF208-P0310	2	4.5GHz/每通道	3	0	35	MHF208-S30	2	4.5GHz/每通道	0	30	126.8
MHF208-S06	2	4.5GHz/每通道	0	6	45.2	MHF208-P0610-S24	2	4.5GHz/每通道	6	24	126.8
MHF208-P0210-S04	2	4.5GHz/每通道	2	4	45.2	MHF208-P1210-S18	2	4.5GHz/每通道	12	18	126.8
MHF208-P0410-S02	2	4.5GHz/每通道	4	2	45.2	MHF208-P1810-S12	2	4.5GHz/每通道	18	12	126.8
MHF208-P0610	2	4.5GHz/每通道	6	0	45.2	MHF208-P2410-S06	2	4.5GHz/每通道	24	6	126.8
MHF208-S12	2	4.5GHz/每通道	0	12	65.6	MHF208-P3010	2	4.5GHz/每通道	30	0	126.8
MHF208-P0210-S10	2	4.5GHz/每通道	2	10	65.6	MHF208-S36	2	4.5GHz/每通道	0	36	150.2
MHF208-P0310-S09	2	4.5GHz/每通道	3	9	65.6	MHF208-P0610-S30	2	4.5GHz/每通道	6	30	150.2
MHF208-P0610-S06	2	4.5GHz/每通道	6	6	65.6	MHF208-P1210-S24	2	4.5GHz/每通道	12	24	150.2
MHF208-P0810-S04	2	4.5GHz/每通道	8	4	65.6	MHF208-P3610	2	4.5GHz/每通道	36	0	150.2
MHF208-P1010-S02	2	4.5GHz/每通道	10	2	65.6	MHF208-S42	2	4.5GHz/每通道	0	42	170.6
MHF208-P1210	2	4.5GHz/每通道	12	0	65.6	MHF208-P0610-S36	2	4.5GHz/每通道	6	36	170.6
MHF208-S18	2	4.5GHz/每通道	0	18	86	MHF208-P1210-S30	2	4.5GHz/每通道	12	30	170.6
MHF208-P0210-S16	2	4.5GHz/每通道	2	16	86	MHF208-S48	2	4.5GHz/每通道	0	48	193.2
MHF208-P0410-S14	2	4.5GHz/每通道	4	14	86	MHF208-P0610-S42	2	4.5GHz/每通道	6	42	193.2
MHF208-P0610-S12	2	4.5GHz/每通道	6	12	86	MHF208-P0910-S39	2	4.5GHz/每通道	9	39	193.2
MHF208-P0810-S10	2	4.5GHz/每通道	8	10	86	MHF208-P1210-S36	2	4.5GHz/每通道	12	36	193.2
MHF208-P1010-S08	2	4.5GHz/每通道	10	8	86	MHF208-P1810-S30	2	4.5GHz/每通道	18	30	193.2
MHF208-P1210-S06	2	4.5GHz/每通道	12	6	86	MHF208-P2410-S24	2	4.5GHz/每通道	24	24	193.2
MHF208-P1410-S04	2	4.5GHz/每通道	14	4	86	MHF208-S60	2	4.5GHz/每通道	0	60	234
MHF208-P1610-S02	2	4.5GHz/每通道	16	2	86	MHF208-P0610-S54	2	4.5GHz/每通道	6	54	234
MHF208-S24	2	4.5GHz/每通道	0	24	106.4	MHF208-P0910-S51	2	4.5GHz/每通道	9	51	234
MHF208-P0410-S20	2	4.5GHz/每通道	4	20	106.4	MHF208-P1210-S48	2	4.5GHz/每通道	12	48	234
MHF208-P0610-S18	2	4.5GHz/每通道	6	18	106.4	MHF208-S72	2	4.5GHz/每通道	0	72	277.8

注：N个10A 电流环并起来可作为1路N\*10A电流环使用；比如：2环10A 并起来做作为 1路20A 使用。  
环数，电流大小可定制，需要选型帮助请联系客服。

## 技术规格参数

高频部分技术指标		
参数	第一通道	第二通道
频率	0~4.5GHz	0~4.5GHz
驻波比VSWR	<1.3	<1.3
插入损耗	0.3db	0.3db
驻波比VSWR波动	<0.05	<0.05
插入损耗波动	0.05db	0.05db
接头类型	SMA	SMA
特性阻抗	50Ω	50Ω
电气技术指标		
参数	数值	
	功率	信号
额定电压	0~440VAC/VDC	0~240VAC/VDC
绝缘电阻	≥1000MΩ/500VDC	≥1000MΩ/500VDC
导线规格	AWG16#镀锡铁氟龙	AWG22#镀锡铁氟龙
导线长度	标准长度300mm (可根据要求调整)	
绝缘强度	500VAC@50Hz, 60s	
动态电阻变化值	<0.01Ω	
机械技术指标		
参数	数值	
工作寿命	500万转	
额定转速	30RPM	
工作温度	-30°C~80°C	
工作湿度	0~85% RH	
接触材料	金-金	
壳体材料	铝合金	
转动扭矩	0.1N.m; +0.03N.m/6路	
防护等级	IP51	

## 非标定制可选项

注：以下特别要求均可定制，交期会增加3~15天不等，费用增加5%~50%不等，本公司大部分基础配件都有标准化，模块化，非标定制也可大大减少成本 and 交期。

- ① 可定制转子和定子的出线方式及出线长度。
- ② 由于结构的限制，可按照指定长度或者高度或者外径定制。
- ③ 最大可支持200路功率电流或者信号。
- ④ 可选航空插头，端子和热缩管。
- ⑤ 安川，松下，西门子等伺服系统信号，功率线以及编码器线混合滑环。
- ⑥ 可混合高速率数据传输（包括以太网，USB，RS232,RS485,Profibus，CanBUS,CANOPEN，DeviceNET，CC-LINK，ProfiNET，EtherCAT等各类工业总线）。
- ⑦ 温控信号，热电偶信号混合。
- ⑧ 防震，高温等特殊环境定制。
- ⑨ 可与气压、液压旋转接头混合一体气电液滑环。
- ⑩ 高温定制可达500度。
- ⑪ 高压可定制到110kV。
- ⑫ 高速10000RPM。
- ⑬ 电流最大可到5000安培（A）。
- ⑭ 军工级别。
- ⑮ 防水，水下模式可选，IP65,IP68 可选。
- ⑯ 不锈钢壳体要求。

技术支持邮箱：technical@moflon.com